

FOR YEARS TO COME
freggia

CAPPA ASPIRANTE
COOKER HOOD
КУХОННАЯ ВЫТЯЖКА
КУХОННА ВИТЯЖКА
ОКАР КУЧЕННУ

Istruzioni per l'uso
User manual
Руководство пользователя
Інструкція з експлуатації
Instrukcja obsługi

СНСТ

IT

Grazie per aver acquistato elettrodomestici della nostra società Freggia.

Si prega di leggere attentamente il presente libretto istruzioni, in quanto fornisce importanti indicazioni riguardanti la sicurezza di installazione, d'uso e di manutenzione degli elettrodomestici.

Conservarlo per ogni ulteriore consultazione.

EN

Thank you for purchasing Freggia household appliance.

Please carefully read the user manual, as it contains the instructions for the safe installation, operation and maintenance of the household appliance.

Save it for future use.

RU

Благодарим Вас за приобретение бытовой техники компании Freggia. Пожалуйста, внимательно прочитайте данное руководство пользователя, так как в нем содержатся инструкции по безопасной установке, эксплуатации и обслуживанию бытовой техники.

Сохраните его для использования в будущем.

UA

Дякуємо Вам за те, що Ви придбали побутову техніку компанії Freggia. Будь ласка, уважно прочитайте інструкцію з експлуатації, бо в ній містяться рекомендації з безпечної установки, експлуатації та обслуговування побутової техніки.

Зберігайте її для подальшого використання.

PL

Dziękujemy za zakup sprzętu AGD marki Freggia. Prosimy o zapoznanie się z instrukcją obsługi, gdyż zawiera wskazówki dotyczące bezpiecznej instalacji, użytkowania i konserwacji zakupionego urządzenia.

Zalecamy zachowanie niniejszej instrukcji do wykorzystania w przyszłości, jak również zapisanie nazwy modelu i numeru seryjnego Państwa urządzenia.



ATTENTION!

Important safety information.

ВНИМАНИЕ!

Важная информация по безопасности.

УВАГА!

Важлива інформація з безпеки.

UWAGA!

Ważna informacja dotycząca bezpieczeństwa.



IMPORTANT:

Additional recommendations regarding usage.

ПОЛЕЗНАЯ ИНФОРМАЦИЯ:

дополнительная информация по эксплуатации.

КОРИСНА ІНФОРМАЦІЯ:

додаткова інформація з експлуатації приладу.

PRZYDATNA INFORMACJA:

dodatkowa informacja dotycząca eksploatacji kuchni.



NOTE:

Care and maintenance.

СОВЕТ:

советы и рекомендации по эксплуатации.

ПОРАДА:

поради та рекомендації з експлуатації приладу.

WSKAZÓWKA:

Wskazówki i porady dotyczące eksploatacji urządzenia.

SOMMARIO

GENERALITÀ.....	4
AVVERTENZE PER LA SICUREZZA.....	5
ISTRUZIONI PER L'INSTALLAZIONE.....	5
USO E MANUTENZIONE.....	6
COMANDI.....	7
DISEGNI E SCHEMI.....	33

GENERALITÀ

Leggere attentamente il contenuto del presente libretto in quanto fornisce importanti indicazioni riguardanti la sicurezza di installazione, d'uso e di manutenzione. Conservare il libretto per ogni ulteriore consultazione. L'apparecchio è stato progettato per uso in versione aspirante (evacuazione aria all'esterno - **Fig.1B**) o filtrante (riciclo aria all'interno - **Fig.1A**).

AVVERTENZE PER LA SICUREZZA

Fare attenzione se funzionano contemporaneamente una cappa aspirante e un bruciatore o un focolare dipendenti dall'aria dell'ambiente ed alimentati da un'energia diversa da quella elettrica, in quanto la cappa aspirando toglie all'ambiente l'aria di cui il bruciatore o il focolare necessita per la combustione.

La pressione negativa nel locale non deve superare i 4 Pa (4x10⁻⁵ bar). Per un funzionamento sicuro, provvedere quindi ad un'opportuna ventilazione del locale. Per l'evacuazione esterna attenersi alle disposizioni vigenti nel vostro paese.

Prima di allacciare il modello alla rete elettrica:

- controllare la targa dati (posta all'interno dell'apparecchio) per accertarsi che la tensione e potenza siano corrispondenti a quella della rete e la presa di collegamento sia idonea. (Fig.2). In caso di dubbio interpellare un elettricista qualificato.
 - Se il cavo di alimentazione è danneggiato, esso deve essere sostituito da un cavo o un assieme speciali disponibile presso il costruttore o il suo servizio assistenza tecnica.
 - Collegare il dispositivo alla rete di alimentazione attraverso una spina con fusibile integrato da 3A o collegato direttamente alla rete bifase protetta da un fusibile 3A.
- **ATTENZIONE!**
- In determinate circostanze gli elettrodomestici possono essere pericolosi.**
 - A) Non cercare di controllare i filtri con la cappa in funzione.**
 - B) Non toccare le lampade e le zone adiacenti, durante e subito dopo l'uso prolungato dell'impianto di illuminazione.**
 - C) E' vietato cuocere cibi alla fiamma sotto la cappa.**
 - D) Evitare la fiamma libera, perché dannosa per i filtri e pericolosa per gli incendi.**
 - E) Controllare costantemente i cibi fritti per evitare che l'olio surriscaldato prenda fuoco.**
 - F) Prima di effettuare qualsiasi manutenzione, disinserire la cappa dalla rete elettrica.**
 - G) Questo apparecchio non è destinato all'utilizzo da parte di bambini o persone che necessitano di supervisione.**
 - H) Controllare che i bambini non giochino con l'apparecchio.**
 - I) Quando la cappa viene utilizzata contemporaneamente ad apparecchi che bruciano gas o altri combustibili, il locale deve essere adeguatamente ventilato.**
 - L) Se le operazioni di pulizia non vengono eseguite nel rispetto delle istruzioni, esiste il rischio che si sviluppino un incendio.**

Questo apparecchio è contrassegnato in conformità alla Direttiva Europea 2002/96/EC, Waste Electrical and Electronic Equipment (WEEE). Assicurandosi che questo prodotto sia smaltito in modo corretto, l'utente contribuisce a prevenire le potenziali conseguenze negative per l'ambiente e la salute.



Il simbolo sul prodotto o sulla documentazione di accompagnamento indica che questo prodotto non deve essere trattato come rifiuto domestico ma deve essere consegnato presso l'idoneo punto di raccolta per il riciclaggio di apparecchiature elettriche ed elettroniche.

Disfarsene seguendo le normative locali per lo smaltimento dei rifiuti.

AVVERTENZE PER LA SICUREZZA

Per ulteriori informazioni sul trattamento, recupero e riciclaggio di questo prodotto, contattare l'ufficio locale, il servizio di raccolta dei rifiuti domestici o il negozio presso il quale il prodotto è stato acquistato.

ISTRUZIONI PER L'INSTALLAZIONE

! Le operazioni di montaggio e collegamento elettrico devono essere effettuate da personale specializzato.

! Utilizzare dei guanti protettivi prima di procedere con le operazioni di montaggio.

COLLEGAMENTO ELETTRICO

• CLASSE DI ISOLAMENTO I

L'apparecchio è costruito in classe II, perciò nessun cavo deve essere collegato alla presa di terra.

L'allacciamento alla rete elettrica deve essere eseguito come segue:

MARRONE = L linea

BLU = N neutro

Se non prevista, montare sul cavo una spina normalizzata per il carico indicato nella etichetta caratteristiche. Se provvista di spina, fare in modo che sia facilmente accessibile dopo l'installazione dell'apparecchio.

Nel caso di collegamento diretto alla rete elettrica è necessario interporre tra l'apparecchio e la rete un interruttore onnipolare con apertura minima tra i contatti 3 mm, dimensionato al carico e rispondente alle norme vigenti.

MONTAGGIO DELLA CAPPA

! La distanza minima fra la superficie di supporto dei recipienti di cottura sul dispositivo di cottura e la parte più bassa della cappa da cucina, deve essere di almeno 65 cm nel caso in cui il piano di cottura sia con sistema di riscaldamento elettrico, a gas o ad induzione.

Se dovesse essere usato un tubo di connessione composto di due o più parti, la parte superiore deve essere all'esterno di quella inferiore.

Non collegare lo scarico della cappa ad un condotto in cui circoli aria calda o utilizzato per evacuare fumi degli apparecchi alimentati da un'energia diversa da quella elettrica.

• MONTAGGIO DELLA CAPPA NELLA PARTE INFERIORE DEL PENSILE

Questo tipo di apparecchio deve essere incassato in un pensile o in altro supporto. Per il fissaggio utilizzare 4 viti idonee al tipo di mobile, eseguendo i fori seguendo lo schema in (Fig.2).

Fissare definitivamente la cappa al pensile agendo con un cacciavite sulle apposite viti e avvitare fino a portare l'apparecchio a battuta con il pensile (Fig.3).

Nel caso in cui il vostro prodotto è fornito di una flangia uscita aria, prima di fissare la cappa alla struttura, eseguire il montaggio indicato in Fig.4. Prendere la flangia uscita aria N e montarla nella parte superiore del gruppo di aspirazione della cappa con le 2 viti (Fig.4).

ISTRUZIONI PER L'INSTALLAZIONE

• VERSIONE ASPIRANTE

Con questo tipo d'installazione l'apparecchio scarica i vapori all'esterno attraverso una parete perimetrale o canalizzazione esistente. E' necessario a tale scopo acquistare, un tubo evacuazione aria (non fornito), del tipo previsto dalle vigenti normative non infiammabile e collegarlo alla flangia **N (Fig.1)**.

Nel caso di montaggio dell'apparecchio in versione aspirante predisporre il foro di evacuazione aria.

Si consiglia l'utilizzo di un tubo evacuazione aria con lo stesso diametro della bocca uscita aria.

L'utilizzo di una riduzione potrebbe diminuire le prestazioni del prodotto ed aumentare la rumorosità.

• VERSIONE FILTRANTE



NOTE:

I filtri devono essere ordinati presso il vostro rivenditore come accessorio.

Per trasformare la cappa da versione ASPIRANTE a versione FILTRANTE i filtri al carbone attivo devono essere ordinati presso il vostro rivenditore come accessorio.

Abbiamo disponibili due tipi diversi di Kit, uno con filtri al carbone attivo non rigenerabili (**Fig.5B**) e l'altro con i filtri al carbone attivo rigenerabili (**Fig.5C**).

USO E MANUTENZIONE

Si raccomanda di mettere in funzione l'apparecchio prima di procedere alla cottura di un qualsiasi alimento. Si raccomanda di lasciar funzionare l'apparecchio per 15 minuti dopo aver terminato la cottura dei cibi, per un'evacuazione completa dell'aria viziata. Il buon funzionamento della cappa è condizionato da una corretta e costante manutenzione; una particolare attenzione deve essere data al filtro antigrasso e al filtro al carbone attivo.

Il filtro antigrasso ha il compito di trattenere le particelle grasse in sospensione nell'aria, pertanto è soggetto ad intasarsi in tempi variabili relativamente all'uso dell'apparecchio.

Per prevenire il pericolo di eventuali incendi, al massimo ogni 2 mesi, è necessario lavare i filtri antigrasso a mano, utilizzando detersivi liquidi neutri non abrasivi, oppure in lavastoviglie a basse temperature e con cicli brevi.

Dopo alcuni lavaggi, si possono verificare delle alterazioni del colore. Questo fatto non dà diritto a reclamo per l'eventuale loro sostituzione.

I filtri al carbone attivo servono per depurare l'aria che viene rimessa nell'ambiente ed ha la funzione di attenuare gli odori sgradevoli generati dalla cottura.

I filtri al carbone attivo non rigenerabili devono essere sostituiti ogni 4 mesi al massimo. La saturazione del carbone attivo dipende dall'uso più o meno prolungato dell'apparecchio, dal tipo di cucina e dalla regolarità con cui viene effettuata la pulizia del filtro antigrasso.

I filtri al carbone attivo rigenerabili devono essere lavati a mano, con detersivi neutri non abrasivi, o in lavastoviglie con una temperatura massima di 65°C (il ciclo di lavaggio deve essere completo senza stoviglie). Togliere l'acqua in eccesso senza rovinare il filtro, rimuovere le parti in plastica, e far asciugare il materassino in forno per almeno 15 minuti circa ad una temperatura di 100°C massimo. Per mantenere efficiente la funzione del filtro al carbone rigenerabile questa operazione deve essere ripetuta ogni 2 mesi. Questi devono essere sostituiti al massimo ogni 3 anni oppure quando il materassino risulta danneggiato.



Prima di rimontare i filtri antigrasso e i filtri al carbone attivo rigenerabili è importante che questi siano asciugati bene.



Pulire frequentemente la cappa, sia internamente che esternamente, usando un panno inumidito con alcool denaturato o detersivi liquidi neutri non abrasivi.

USO E MANUTENZIONE



L'impianto di illuminazione è progettato per l'uso durante la cottura e non per l'uso prolungato di illuminazione generale dell'ambiente. L'uso prolungato dell'illuminazione diminuisce notevolmente la durata media delle lampade.

Se l'apparecchio è dotato della luce ambiente questa può essere utilizzata per l'uso prolungato di illuminazione generale dell'ambiente.

! **l'inosservanza delle avvertenze di pulizia della cappa e della sostituzione e pulizia dei filtri comporta rischi di incendi. Si raccomanda quindi di attenersi alle istruzioni suggerite.**

• SOSTITUZIONE DELLE LAMPADE LED (FIG.6)

Se la versione dell'apparecchio è con lampade led per la sostituzione è necessario l'intervento di un tecnico specializzato.

! **Attenzione!**
Nel fare questa operazione, fare attenzione a non graffiare la cappa.

! **Attenzione!**
Sostituire con lampade dello stesso tipo.

COMANDI

A	B	C	D	E	F	
↓	↓	↓	↓	↓	↓	
⊙	III	II	I	○	☀	A= tasto TIMER ARRESTO AUTOMATICO (15 minuti)
<hr/>						B= tasto TERZA VELOCITÀ
<hr/>						C= tasto SECONDA VELOCITÀ
<hr/>						D= tasto PRIMA VELOCITÀ
<hr/>						E= tasto OFF
<hr/>						F= tasto ILLUMINAZIONE

Se il vostro apparecchio è provvisto della funzione velocità **INTENSIVA**, tenere premuto per 2 secondi circa il tasto **B** e questa verrà attivata per 10 minuti dopo di che ritornerà alla velocità precedentemente impostata. Quando la funzione è attiva il LED lampeggia. Per interromperla prima dei 10 minuti premere di nuovo il tasto **B**.

Premendo il tasto **A** per 2 secondi (a cappa spenta) si attiva la funzione **CLEAN AIR**. Questa funzione fa accendere il motore per 10 minuti ogni ora alla prima velocità. Appena attivata la funzione, il motore parte alla 1° velocità per la durata di 10 minuti durante i quali devono lampeggiare contemporaneamente il tasto **A** e il tasto **D**. Trascorso questo tempo il motore si spegne ed il led del tasto **A** rimane acceso di luce fissa fino a quando dopo altri 50 minuti riparte il motore alla prima velocità e i led **A** e **D** ricominciano a lampeggiare per 10 minuti e così via.

Premendo qualsiasi tasto ad esclusione delle luci la cappa torna al suo funzionamento normale immediatamente (es. se premo il tasto **C** si disattiva la funzione **CLEAN AIR** e il motore va subito alla 2° velocità; premendo il tasto **E** la funzione si disattiva).

La funzione **TIMER ARRESTO AUTOMATICO** ritarda l'arresto della cappa, che continuerà a funzionare alla velocità d'esercizio in corso al momento dell'accensione di questa funzione, di 15 minuti.

SATURAZIONE FILTRI ANTIGRASSO/CARBONE ATTIVO

Quando il tasto **F** lampeggia con una frequenza di 2 sec. I filtri antigrasso devono essere lavati.

Quando il tasto **F** lampeggia con una frequenza di 0,5 sec. i filtri al carbone attivo devono essere sostituiti o lavati a seconda del tipo di filtro.

COMANDI

Una volta ricollocato il filtro pulito bisogna resettare la memoria elettronica premendo il tasto **F** per circa 5 sec. fino a che termina di lampeggiare.

SI DECLINA OGNI RESPONSABILITA' PER EVENTUALI DANNI PROVOCATI DALLA INOSSERVANZA DELLE SUDETTE AVVERTENZE

TABLE OF CONTENTS

GENERAL.....	10
SAFETY PRECAUTION.....	10
INSTALLATION INSTRUCTIONS.....	11
USE AND MAINTENANCE.....	12
COMMANDS.....	13
DRAWINGS AND SCHEMES.....	33

GENERAL

Carefully read the following important information regarding installation safety and maintenance. Keep this information booklet accessible for further consultations.

The appliance has been designed for use in the ducting version (air exhaust to the outside – **Fig.1B**) or filtering version (air circulation on the inside – **Fig.1A**).

SAFETY PRECAUTION

Take care when the cooker hood is operating simultaneously with an open fireplace or burner that depend on the air in the environment and are supplied by other than electrical energy, as the cooker hood removes the air from the environment which a burner or fi replace need for combustion.

The negative pressure in the environment must not exceed 4Pa (4x10⁻⁵ bar). Provide adequate ventilation in the environment for a safe operation of the cooker hood. Follow the local laws applicable for external air evacuation.

Before connecting the model to the electricity network:

- control the data plate (positioned inside the appliance) to ascertain that the voltage and power correspond to the network and the socket is suitable. If in doubt ask a qualified electrician.
 - If the power supply cable is damaged, it must be replaced with another cable or a special assembly, which may be obtained direct from the manufacturer or from the Technical Assistance Centre.
 - This device must be connected to the supply network through either a plug fused 3A or hardwired to a 2 fase spur protected by 3A fuse.
- **WARNING !**
 - In certain circumstances electrical appliances may be a danger hazard.**
 - A) Do not check the status of the filters while the cooker hood is operating.**
 - B) Do not touch bulbs or adjacent areas, during or straight after prolonged use of the lighting installation.**
 - C) Flambè cooking is prohibited underneath the cooker hood.**
 - D) Avoid free flame, as it is damaging for the filters and a fire hazard.**
 - E) Constantly check food frying to avoid that the overheated oil may become a fire hazard.**
 - F) Disconnect the electrical plug prior to any maintenance.**
 - G) This appliance is not intended for use by young children or infirm persons without supervision.**
 - H) Young children should be supervised to ensure they do not play with the appliance.**
 - I) There shall be adequate ventilation of the room when the rangehood is used at the same time as appliances burning gas or other fuels.**
 - L) There is a risk of fire if cleaning is not carried out in accordance with the instructions.**

This appliance conforms to the European Directive EC/2002/96, Waste Electrical and Electronic Equipment (WEEE). By making sure that this appliance is disposed of in a suitable manner, the user is helping to prevent potential damage to the environment or to public health.



The symbol on the product or on the accompanying paperwork indicates that the appliance should not be treated as domestic waste, but should be delivered to a suitable electric and electronic appliance recycling collection point.

Follow local guidelines when disposing of waste. For more information on the treatment, re-use and recycling of this product, please contact your local authority, domestic waste collection service or the shop where the appliance was purchased.

SAFETY PRECAUTION



Attention!

Assembly and electrical connections must be carried out by specialised personnel.



Attention!

Wear protective gloves before proceeding with the installation.

ELECTRIC CONNECTION

The appliance has been manufactured as a class II, therefore no earth cable is necessary.

The connection to the mains is carried out as follows:

BROWN = **L** line

BLUE = **N** neutral

If not provided, connect a plug for the electrical load indicated on the description label. Where a plug is provided, the cooker hood must be installed in order that the plug is easily accessible.

An omnipolar switch with a minimum opening of 3mm between contacts, in line with the electrical load and local standards, must be placed between the appliance and the network in the case of direct connection to the electrical network.

INSTALLATION INSTRUCTIONS



The distance between the supporting surface of the cooking appliance on which the cooking recipients are placed and the lower part of the kitchen hood must be a minimum of 65 cm, whether it is an electric hob, a gas hob or an induction hob).

If a connection tube composed of two parts is used, the upper part must be placed outside the lower part.

Do not connect the cooker hood exhaust to the same conductor used to circulate hot air or for evacuating fumes from other appliances generated by other than an electrical source.

• FITTING THE COOKER-HOOD TO THE LOWER PART OF A WALL UNIT

The appliance should be embedded into the wall unit or another support. This process should be carried out by using 4 screws suitable for the kind of unit following the instructions for the drilling of the holes as shown in (Fig.2).

Fix the cooker hood to the cabinet securely by using a screwdriver to tighten the screws until the appliance is flush with the cabinet (Fig.3).

If your product is fitted with a connector flange, perform the assembly steps indicated in Fig.4 before fixing the cooker hood to the structure.

Take connector flange **N** and fit it to the upper part of the cooker hood suction assembly using the 2 screws (Fig.4).

• SUCTION VERSION

When installed in this way the appliance expels fumes outside, either through a perimeter wall or through existing ducting.

In the case of assembly of the appliance in the suction version prepare the hole for evacuation of the air.

We recommend the use of an air exhaust tube, which has the same diameter as the air exhaust outlet hole. If a pipe with a smaller diameter is used, the efficiency of the product may be reduced and its operation may become noisier.

It is therefore necessary to purchase a non-flammable air exhaust tube (not supplied) which complies with all current legislation and connect it to flange **N** (Fig.1).

INSTALLATION INSTRUCTIONS

• FILTERING VERSION



NOTE:

The filters must be ordered from your dealer as an accessory.

To transform the hood from the SUCTION version to the FILTERING version, charcoal filters must be ordered from your dealer as an accessory.

There are two different types of kits available, one with non-regenerable active carbon filters (**Fig.5B**) and the other with regenerable active carbon filters (**Fig.5C**).

USE AND MAINTENANCE

We recommend that the cooker hood is switched on before any food is cooked. We also recommend that the appliance is left running for 15 minutes after the food is cooked, in order to thoroughly eliminate all contaminated air. The effective performance of the cooker hood depends on constant maintenance; the anti-grease filter and the active carbon filter both require special attention.

The anti-grease filter is responsible retaining the grease particles suspended in the air, therefore it is subject to clogging with variable frequency according to the use of the appliance.

To prevent the danger of possible fires, at least every 2 months one must wash the anti-grease filters by hand using non-abrasive neutral liquid detergents or in the dishwasher at low temperatures and on short cycles.

After a few washes, colour alterations may occur. This does not give the right to claim their replacement.

The active carbon filters are used to purify the air that is sent back into the room and its function is to mitigate the unpleasant odours produced by cooking.

The non-regenerable active carbon filters must be replaced at least every 4 months. The saturation of the active charcoal depends on the more or less prolonged use of the appliance, on the type of kitchen and on the frequency with which anti-grease filter is cleaned.

Regenerable active charcoal filters must be washed by hand, with non abrasive neutral detergents, or in the dishwasher at a maximum temperature of 65°C (the washing cycle must be complete without dishware). Remove excess water without damaging the filter, remove the plastic parts, and let the matdry in the oven for at least 15 minutes approximately at a maximum temperature of 100°C. To keep the regenerable charcoal filter functioning efficient this operation must be repeated every 2 months. These must be replaced at least every 3 years or when the mat is damaged.



Before remounting the anti-grease filters and the regenerable active charcoal filters it is important that they are completely dry.



Clean the hood frequently, both internally and externally, using a cloth dampened with denatured alcohol or neutral liquid detergents that are non abrasive.

The lighting system is designed for use during cooking and not for the prolonged general lighting of the room. The prolonged use of the lighting system significantly decreases the average duration of the bulbs.



The non compliance with the hood cleaning warnings and with the replacement and cleaning of the filters entails risk of fires. One therefore recommends keeping to the suggested instructions.

USE AND MAINTENANCE

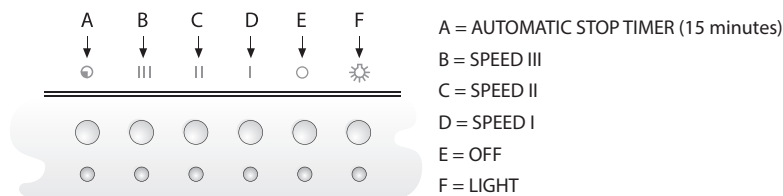
REPLACING LED LIGHTS (FIG.6)

If the appliance version is with LED lamps, the intervention of a specialized technician is necessary to replace them.

! Attention!
In doing this operation, please take care not to scratch the hood.

! Attention!
Replace the bulbs with new ones of the same type.

COMMANDS



To activate the **INTENSIVE** speed function, press key **B** for two seconds and it will be activated for 10 minutes after which it will return to the previously set speed. When the function is active the LED flashes. To interrupt it before the 10 minutes have expired press key **B** again.

By pressing key **A** for two seconds (with the hood switched off) the **CLEAN AIR** function is activated. This function switches the appliance on for ten minutes every hour at the first speed. As soon as this function is activated, the motor starts up at the first speed for ten minutes. During this time, key **A** and key **D** must flash at the same time. After ten minutes the motor switches off and the LED of key **A** remains switched on with a fixed light until the motor starts up again at the first speed after fifty minutes and keys **A** and **D** start to flash again for ten minutes and so on.

By pressing any key for the exclusion of the hood light the hood will return immediately to its normal functioning (e.g. if key **C** is pressed the **CLEAN AIR** function is deactivated and the motor moves to the second speed straight away. By pressing key **E** the function is deactivated).

The **AUTOMATIC STOP TIMER** delays stopping of the hood, which will continue functioning for 15 minutes at the operating speed set at the time this function is activated.

ANTI-GREASE/ACTIVE CHARCOAL FILTERS SATURATION

When the **F** key flashes with a 2-second frequency, the antigrease filters must be washed.

When the **F** key flashes with a 0.5-second frequency, the active carbon filters must be replaced or washed depending on the type of filter.

Once the clean filter has been put back one must reset the electronic memory by pressing the **F** key for approximately 5 seconds until it stops flashing.

THE MANUFACTURER DECLINES ALL RESPONSIBILITY FOR EVENTUAL DAMAGES CAUSED BY BREACHING THE ABOVE WARNINGS.

ОГЛАВЛЕНИЕ

ОБЩИЕ СВЕДЕНИЯ.....	15
МЕРЫ ПРЕДОСТОРОЖНОСТИ.....	15
УСТАНОВКА И ПОДКЛЮЧЕНИЕ.....	16
ОБЩИЕ РЕКОМЕНДАЦИИ.....	16
ПОДКЛЮЧЕНИЕ К ЭЛЕКТРИЧЕСКОЙ СЕТИ.....	16
МОНТАЖ ВЫТЯЖКИ.....	16
РАБОТА ВЫТЯЖКИ В РЕЖИМЕ ВОЗДУХООТВОДА.....	16
РАБОТА ВЫТЯЖКИ В РЕЖИМЕ РЕЦИРКУЛЯЦИИ.....	17
ЭКСПЛУАТАЦИЯ И ТЕХНИЧЕСКОЕ ОБСЛУЖИВАНИЕ.....	17
ЗАМЕНА СВЕТОДИОДНЫХ ЛАМП ОСВЕЩЕНИЯ.....	18
ПАНЕЛЬ УПРАВЛЕНИЯ.....	18
ИНДИКАЦИЯ ЗАГРЯЗНЕНИЯ ФИЛЬТРОВ.....	19
РИСУНКИ И СХЕМЫ.....	33

ОБЩИЕ СВЕДЕНИЯ

RU

Внимательно прочитайте данную инструкцию, поскольку она содержит важные сведения относительно безопасности установки, эксплуатации и технического обслуживания изделия. Сохраните инструкцию, она может пригодиться Вам в будущем.

Данное устройство разработано для следующих вариантов использования:

- вытяжное устройство (отвод воздуха из помещения) - **рис. 1B**,
- фильтрующее устройство (рециркуляция воздуха внутри помещения) - **рис. 1A**.

МЕРЫ ПРЕДОСТОРОЖНОСТИ



Внимание!

Кухонная вытяжка во время работы удаляет из помещения воздух, необходимый для процесса горения. Поэтому в случае одновременного использования кухонной вытяжки и горелки или очага, которые нуждаются в доступе воздуха и используют альтернативные виды энергии (газ, керосин, твердое топливо и т. п.), необходимо обеспечить достаточную вентиляцию помещения. Отрицательное давление в помещении не должно превышать 4 Па (4×10^{-5} бар). Для наружных выводов необходимо соблюдать правила, действующие в Вашей стране.

• ПРЕЖДЕ ЧЕМ ПОДКЛЮЧИТЬ УСТРОЙСТВО К ЭЛЕКТРИЧЕСКОЙ СЕТИ:

- Убедитесь, что параметры электросети совместимы с техническими характеристиками изделия.
- Если провод электропитания поврежден, замените его или весь специальный блок у производителя либо в авторизированном сервисном центре.
- Это устройство должно быть подключено к электросети с помощью вилки, рассчитанной на силу тока в 3 А, или с помощью проводного соединения, рассчитанного на силу тока в 3 А.

Внимание!

- **Не пытайтесь проверить фильтры на работающей вытяжке.**
- **Не дотрагивайтесь до лампочек и прилегающих к ним поверхностей во время и после длительной эксплуатации осветительного устройства.**
- **Под вытяжкой запрещается готовить пищу, используя некоторые способы приготовления с применением открытого огня (например, фламбе).**
- **Избегайте открытого пламени, оно вредно для фильтров и создает опасность возникновения пожара.**
- **Следите за пищей во время жарения, так как перегретое масло может воспламениться.**
- **Изделие не рассчитано на эксплуатацию детьми или недееспособными лицами без присмотра.**
- **Не разрешайте детям играть с изделием.**
- **Если кухонная вытяжка используется одновременно с другими устройствами, в которых применяются газ или другие виды топлива, в помещении должна быть обеспечена надлежащая вентиляция.**
- **В случае выполнения операций по чистке изделия без соблюдения инструкций существует опасность возгорания.**

Данное изделие имеет маркировку соответствия следующим нормативам: Европейская Директива ЕС/2002/96 и Утилизация электрических и электронных изделий (WEEE). Проверьте, чтобы по окончании срока службы данное изделие было сдано в утиль. Этим Вы поможете сохранить окружающую среду.



Символ утилизации на изделии или в прилагаемой к нему документации означает, что данное изделие не должно рассматриваться как бытовые отходы, а должно быть сдано в специальный центр утилизации, занимающийся переработкой электрических и электронных устройств. Изделие должно быть сдано в утиль в соответствии с местными нормативами по утилизации отходов. За дополнительными сведениями относительно обработки, утилизации и уничтожения данного изделия обращайтесь в местное отделение сбора домашних бытовых приборов или в магазин, в котором было куплено изделие.

УСТАНОВКА И ПОДКЛЮЧЕНИЕ

ОБЩИЕ РЕКОМЕНДАЦИИ

Минимальное расстояние между основной нагревающейся плоскостью и нижней частью кухонной вытяжки должно быть не менее 65 см. Если применяется соединительная труба из двух и более частей, то верхняя часть должна располагаться снаружи нижней части.

Не соединяйте вывод из вытяжки с каналом циркуляции горячего воздуха или с каналом, который используется для отвода дыма от устройств, работающих от альтернативных видов энергии (газ, керосин, твердое топливо и т. п.). В случае если устройство будет использоваться в режиме отвода воздуха, рекомендуется обеспечить помещение выводным отверстием.

Рекомендуется использовать трубу дымохода диаметром 150 мм. Использование суженной трубы может уменьшить КПД вытяжки и увеличить уровень шума.

ПОДКЛЮЧЕНИЕ К ЭЛЕКТРИЧЕСКОЙ СЕТИ



Внимание!

Монтаж и подключение к электросети должны производиться квалифицированным персоналом.



Внимание!

Перед началом монтажа наденьте специальные защитные перчатки.

Устройство имеет класс заземления II, поэтому не нужно подключать дополнительный провод для заземления. Подсоединение к электрической сети выполняется следующим образом:

- коричневый провод – **L** (фазовый)
- синий провод – **N** (нейтральный)

Если на кабеле нет вилки, установите вилку, рассчитанную на работу с нагрузкой, указанной в таблице характеристик. Если вытяжка оснащена штепселем, она устанавливается таким образом, чтобы вилка была доступна.

В случае прямого подсоединения к электросети между устройством и сетью нужно поместить многополюсный выключатель с зазором контактов минимум 3 мм, который рассчитан на нужную нагрузку и отвечает действующим нормам.

МОНТАЖ ВЫТЯЖКИ

• КРЕПЛЕНИЕ К НИЖНЕЙ ЧАСТИ НАВЕСНОГО ШКАФА.

Прибор встраивается либо в панель, либо в любой другой суппорт.

Для крепления использовать 4 винта в зависимости от вида мебели, просверлив отверстия согласно схеме (**рис.2**).

Закрепите вытяжку к навесному шкафу, закручивая отверткой специальные шурупы до упора в навесной шкаф (**рис.3**).

Если ваше изделие укомплектовано соединительным фланцем, перед креплением вытяжки к структуре выполните монтаж согласно **рис.4**.

Закрепите соединительный фланец **N** к верхней части узла вытяжки при помощи 2 шурупов (**рис.4**).

РАБОТА ВЫТЯЖКИ В РЕЖИМЕ ВОЗДУХООТВОДА

При таком способе монтажа вытяжка осуществляет отвод дыма в атмосферу через наружную стену здания или через существующую вентиляционную шахту.

С этой целью необходимо приобрести невозгораемую дымоходную трубу (не входит в комплект вытяжки), соответствующую действующим нормативам, и соединить ее с фланцем **N** (**рис.1**).

УСТАНОВКА И ПОДКЛЮЧЕНИЕ

РАБОТА ВЫТЯЖКИ В РЕЖИМЕ РЕЦИРКУЛЯЦИИ

В режиме рециркуляции очищенный воздух возвращается в помещение.

Для того чтобы вытяжка работала в режиме рециркуляции (фильтрации воздуха), Вам необходимо приобрести фильтры с активированным углем.

С вытяжкой могут быть использованы два типа фильтров с активированным углем: нерегенерируемые фильтры (**рис. 5B**) и регенерируемые фильтры (**рис. 5C**).

RU

ЭКСПЛУАТАЦИЯ И ТЕХНИЧЕСКОЕ ОБСЛУЖИВАНИЕ

Рекомендуется включать кухонную вытяжку перед началом приготовления какого-либо блюда. По завершении приготовления рекомендуется оставить вытяжку включенной в течение 15 минут для полного удаления испарений и дыма.

Исправная работа вытяжки зависит от правильного и регулярного технического обслуживания, в особенности от ухода за фильтрами-жироуловителями и за угольными фильтрами.

Фильтры-жироуловители задерживают жирные частицы из воздуха, поэтому частота их засорения зависит от регулярности использования вытяжки.

Металлические жироулавливающие фильтры необходимо мыть не реже одного раза в 2 месяца во избежание возгорания следующим образом:

- снимите фильтр с решетки и промойте его в растворе с нейтральным моющим средством до размягчения жирного налета;
- промойте фильтр обильным количеством теплой воды и просушите.

Металлические жироулавливающие фильтры также можно мыть в посудомоечной машине.

В случае несоблюдения инструкций по замене и чистке фильтров может возникнуть опасность возгорания фильтров-жироуловителей.

Фильтры с активированным углём необходимы для очистки воздуха в помещении и удаляют неприятные запахи при приготовлении пищи.

Нерегенерируемые фильтры с активированным углём необходимо заменять не реже 1 раза в 4 месяца. Насыщение активированного угля зависит от того, как часто использовался прибор, от вида кухни и от регулярности очистки жироудаляющего фильтра.

Регенерируемые фильтры с активированным углём необходимо мыть вручную, с использованием нейтральных моющих средств без абразивных добавок, или в посудомоечной машине при температуре не выше 65°C (при этом в машине не должна находиться посуда). После мойки удалите лишнюю воду, не повреждая фильтр, снимите пластмассовые детали и высушите коврик в духовом шкафу в течение не менее чем 15 минут при температуре не выше 100°C. Чтобы поддерживать фильтр с активированным углём в эффективном состоянии, эту операцию необходимо проводить каждые 2 месяца. Фильтр необходимо заменять не реже, чем раз в 3 года или чаще, если на коврике обнаружены повреждения.



Внимание!

Жироулавливающие фильтры необходимо тщательно высушить перед установкой в вытяжку.



Совет. Регулярно протирайте вытяжку снаружи и внутри при помощи влажной салфетки, смоченной в нейтральном неабразивном моющем средстве.



Внимание!

Несоблюдение рекомендаций по очистке вытяжки и замене и очистке фильтров приводит к опасности возникновения пожара. Рекомендуется следовать приведённым инструкциям.

ЭКСПЛУАТАЦИЯ И ТЕХНИЧЕСКОЕ ОБСЛУЖИВАНИЕ

ЗАМЕНА СВЕТОДИОДНЫХ ЛАМП ОСВЕЩЕНИЯ



Внимание!

Пожалуйста, будьте осторожны, чтобы не поцарапать вытяжку.



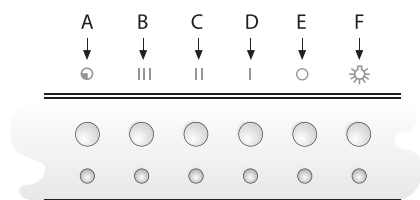
Внимание!

Замените лампы на лампы такого же типа.

Замену светодиодных ламп должен осуществлять специалист авторизованного сервисного центра (рис. 6).

Лампы вытяжки служат для освещения варочной панели во время приготовления пищи и не рассчитаны на длительную работу для обычного освещения помещения. Продолжительное использование ламп вытяжки значительно сокращает срок их службы.

ПАНЕЛЬ УПРАВЛЕНИЯ



A = кнопка ТИМЕР АВТОМАТИЧЕСКОГО ВЫКЛЮЧЕНИЯ (через 15 мин)

B = кнопка ТРЕТЬЯ СКОРОСТЬ

C = кнопка ВТОРАЯ СКОРОСТЬ

D = кнопка ПЕРВАЯ СКОРОСТЬ

E = кнопка ВЫКЛЮЧЕНИЕ

F = кнопка ОСВЕЩЕНИЕ

Для активации режима **ИНТЕНСИВНОЙ** скорости, нажмите и удерживайте в нажатом положении кнопку **B** в течении 2-х секунд. Функция включается на 10 мин, после чего возвращается к ранее установленной скорости. Мигающая лампочка указывает на то, что функция включена. Для отключения функции раньше 10- минутного срока, повторно нажмите кнопку **B**.

Для включения функции **ЧИСТЫЙ ВОЗДУХ** нажмите и удерживайте в течении двух секунд кнопку **A**. Эта функция ежедневно включает двигатель на первой скорости на 10 минут, в течение которых мигают одновременно индикаторы клавиш **A** и **D**. После чего двигатель выключается, а индикатор кнопки **A** остается зажженным. Приблизительно через 50 минут опять включается двигатель на первой скорости, и индикаторы кнопок **A** и **D** начинают мигать в течение 10 минут и т.д.

Нажатием любой клавиши, за исключением клавиши включения освещения, вытяжка возвращается в свое нормальное рабочее состояние (например, если нажать клавишу **C**, отключается функция **ЧИСТЫЙ ВОЗДУХ** и двигатель сразу же включается на второй скорости; при нажатии кнопки **E**, функция отключается).

Функция **ТИМЕР АВТОМАТИЧЕСКОГО ВЫКЛЮЧЕНИЯ** выключит вытяжку через 15 минут после нажатия на кнопку **A**.

ПАНЕЛЬ УПРАВЛЕНИЯ

ИНДИКАЦИЯ ЗАГРЯЗНЕНИЯ ФИЛЬТРОВ

Данная модель обладает функцией автоматического определения уровня загрязнения жировых и угольных фильтров.

Если мигает индикатор кнопки **F** с периодичностью 2 секунды, необходимо вымыть металлические фильтры-жироуловители.

Если мигает индикатор кнопки **F** с периодичностью 0,5 секунды, необходимо заменить или промыть фильтр с активированным углём (в зависимости от его типа).

После установки на место чистого фильтра, необходимо обнулить электронную память, нажав кнопку **F** примерно на 5 сек. вплоть до прекращения мигания.

RU

ПРОИЗВОДИТЕЛЬ НЕ НЕСЕТ НИКАКОЙ ОТВЕТСТВЕННОСТИ ЗА УЩЕРБ, ВЫЗВАННЫЙ НЕСОБЛЮДЕНИЕМ ВЫШЕПРИВЕДЕННЫХ РЕКОМЕНДАЦИЙ.

ПРОИЗВОДИТЕЛЬ ОСТАВЛЯЕТ ЗА СОБОЙ ПРАВО ВНОСИТЬ ИЗМЕНЕНИЯ В ДИЗАЙН И ТЕХНИЧЕСКИЕ ХАРАКТЕРИСТИКИ ВЫТЯЖЕК БЕЗ ПРЕДВАРИТЕЛЬНОГО УВЕДОМЛЕНИЯ.

ЗМІСТ

ЗАГАЛЬНІ ВІДОМОСТІ.....	21
ЗАХОДИ БЕЗПЕКИ.....	21
УСТАНОВЛЕННЯ ТА ПІДКЛЮЧЕННЯ.....	22
ЗАГАЛЬНІ РЕКОМЕНДАЦІЇ.....	22
ПІДКЛЮЧЕННЯ ДО ЕЛЕКТРИЧНОЇ МЕРЕЖІ.....	22
МОНТАЖ ВИТЯЖКИ.....	22
РОБОТА ВИТЯЖКИ В РЕЖИМІ ВІДВЕДЕННЯ ПОВІТРЯ.....	22
РОБОТА ВИТЯЖКИ В РЕЖИМІ РЕЦИРКУЛЯЦІЇ.....	23
ЕКСПЛУАТАЦІЯ ТА ТЕХНІЧНЕ ОБСЛУГОВУВАННЯ.....	23
ЗАМІНА СВІТЛОДІОДНИХ ЛАМП ОСВІТЛЕННЯ.....	24
ПАНЕЛЬ КЕРУВАННЯ.....	24
ІНДИКАЦІЯ ЗАБРУДНЕННЯ ФІЛЬТРІВ.....	24
МАЛЮНКИ ТА СХЕМИ.....	33

ЗАГАЛЬНІ ВІДОМОСТІ

Уважно прочитайте цю інструкцію, оскільки вона містить важливі відомості щодо безпеки монтажу, експлуатації та технічного обслуговування виробу. Збережіть інструкцію, вона може знадобитися вам у майбутньому.

Цей пристрій розроблено для таких варіантів використання:

- витяжний пристрій (відведення повітря з приміщення) - **мал. 1В**,
- фільтрувальний пристрій (рециркуляція повітря всередині приміщення) - **мал. 1А**.

ЗАХОДИ БЕЗПЕКИ



Увага!

Кухонна витяжка під час роботи видаляє з приміщення повітря, необхідне для процесу горіння. Тому в разі одночасного використання кухонної витяжки та пальника або вогнища, які потребують доступу повітря та використовують альтернативні види енергії (газ, газ, тверде паливо тощо), необхідно забезпечити достатню вентиляцію приміщення. Від'ємний тиск у приміщенні не має перевищувати 4 Па (4×10^{-5} бар). Для зовнішніх відводів необхідно дотримуватися правил, чинних у вашій країні.

• ПЕРШ НІЖ УВІМКНУТИ ПРИСТРІЙ ДО ЕЛЕКТРИЧНОЇ МЕРЕЖІ:

- Переконайтеся, що параметри електромережі сумісні із технічними характеристиками виробу.
- Якщо дріт електроживлення пошкоджений, замініть його або весь спеціальний блок у виробника чи в авторизованому сервісному центрі.
- Цей пристрій має бути підключений до електромережі за допомогою мережевої вилки, розрахованої на силу струму в 3 А, або за допомогою дротового з'єднання, розрахованого на силу струму в 3 А.

Увага!

- **Не намагайтеся перевірити фільтри на витяжці, яка працює.**
- **Не торкайтеся лампочок і прилеглих до них поверхонь під час і після тривалої експлуатації освітлювального пристрою.**
- **Під витяжкою забороняється готувати їжу, використовуючи деякі способи приготування із застосуванням відкритого вогню (наприклад, фламбе).**
- **Уникайте відкритого полум'я, воно шкідливе для фільтрів і створює ризик виникнення пожежі.**
- **Слідкуйте за їжею під час смаження, бо перегріта олія може спалахнути.**
- **Виріб не розрахований на експлуатацію дітьми або недієздатними особами без нагляду.**
- **Не дозволяйте дітям бавитись із виробом.**
- **Якщо кухонна витяжка використовується одночасно з іншими пристроями, в яких застосовуються газ або інші види палива, в приміщенні має бути забезпечено належну вентиляцію.**
- **У разі виконання операцій із чищення виробу без дотримання інструкцій є ризик загорання.**

Цей виріб має маркування відповідності таким нормативам: Європейська Директива EC/2002/96 і Утилізація електричних та електронних виробів (WEEE). Перевірте, щоб після закінчення терміну служби цей виріб було здано в утиль. Цим ви допоможете зберегти довкілля.



Символ утилізації на виробі або в доданій до нього документації означає, що цей виріб не розглядається як побутові відходи, а має бути зданий до спеціального центру утилізації, що займається переробкою електричних і електронних пристроїв. Виріб має бути зданий в утиль відповідно до місцевих нормативів з утилізації відходів. За додатковими відомостями щодо обробки, утилізації та знищення цього виробу звертайтеся до місцевого відділення збору домашніх побутових приладів або магазину, в якому було придбано виріб.

УСТАНОВЛЕННЯ ТА ПІДКЛЮЧЕННЯ

ЗАГАЛЬНІ РЕКОМЕНДАЦІЇ

Мінімальна відстань між основною площиною, що нагрівається, і нижньою частиною кухонної витяжки має становити не менше 65 см. Якщо застосовано сполучну трубу з двох і більше частин, то верхня частина має бути розташована ззовні нижньої частини.

Не з'єднуйте вивід із витяжки з каналом циркуляції гарячого повітря або з каналом, який використовується для відведення диму від пристроїв, що працюють від альтернативних видів енергії (газ, гас, тверде паливо тощо).

Перед тим як розпочати складання пристрою, для полегшення його монтажу від'єднайте фільтр/жировловлювальний фільтр.

У разі якщо прилад використовуватиметься в режимі відведення повітря, рекомендується забезпечити приміщення вивідним отвором.

Рекомендується використовувати трубу димоходу діаметром 150 мм. Використання звуженої труби може зменшити ККД витяжки та збільшити рівень шуму.

ПІДКЛЮЧЕННЯ ДО ЕЛЕКТРИЧНОЇ МЕРЕЖІ



Увага!

Монтаж і підключення до електромережі має здійснювати кваліфікований персонал.



Увага!

Перед початком монтажу надягніть спеціальні захисні рукавички.

Прилад має клас заземлення II, тому не треба підключати додатковий дріт для заземлення.

Під'єднання до електричної мережі виконується таким чином:

- коричневий провід – **L** (фазовий)
- синій провід – **N** (нейтральний)

Якщо на кабелі нема вилки, встановіть вилку, розраховану на роботу із навантаженням, зазначеним у таблиці характеристик. Якщо витяжку обладнано вилкою, вона встановлюється таким чином, щоб вилка була доступна.

У разі прямого під'єднання до електричної мережі між прибором і мережею треба розташувати багатополюсний вимикач із зазором контактів мінімум 3 мм, що розрахований на потрібне навантаження та відповідає чинним нормам.

МОНТАЖ ВИТЯЖКИ

• КРІПЛЕННЯ ДО НИЖНЬОЇ ЧАСТИНИ НАВІСНОЇ ШАФИ.

Прилад можна вбудувати в панель або у будь-який інший супорт.

Для кріплення використовувати 4 гвинта в залежності від типу меблів, зробити отвори відповідно до схеми (**мал. 2**).

Закріпіть витяжку в навісній шафі, закрутіть викруткою спеціальні шурупи до упору в навісну шафу (**мал. 3**).

Якщо ваш виріб укомплектовано з'єднувальним фланцем, перед тим як закріпити витяжку до шафи, виконайте монтаж відповідно до мал. 4.

Закріпіть з'єднувальний фланець **N** до верхньої частини вузла витяжки за допомогою 2-х шурупів (**мал. 4**).

РОБОТА ВИТЯЖКИ В РЕЖИМІ ВІДВЕДЕННЯ ПОВІТРЯ

За такого способу монтажу витяжка здійснює вивід диму в атмосферу через зовнішню стіну будівлі або через робочу вентиляційну шахту.

З цією метою необхідно придбати і встановити вогнетривку димохідну трубу (не входить у комплект витяжки), відповідну діючим нормативам, і з'єднати її з фланцем **N** (**мал. 1**).

УСТАНОВЛЕННЯ ТА ПІДКЛЮЧЕННЯ

РОБОТА ВИТЯЖКИ В РЕЖИМІ РЕЦИРКУЛЯЦІЇ

У режимі рециркуляції очищене повітря повертається до приміщення.

Для того щоб витяжка працювала в режимі рециркуляції (фільтрації повітря), вам необхідно придбати фільтри з активованим вугіллям.

З витяжкою можна використовувати два типи фільтрів з активованим вугіллям: нерегеновані фільтри (**мал. 5B**) та регеновані фільтри (**мал. 5C**).

ЕКСПЛУАТАЦІЯ ТА ТЕХНІЧНЕ ОБСЛУГОВУВАННЯ

Рекомендовано вмикати кухонну витяжку перед початком приготування будь-якої страви. Після завершення приготування рекомендовано залишити витяжку ввімкненою протягом 15 хвилин для повного видалення випарів і диму.

Справна робота витяжки залежить від правильного і регулярного технічного обслуговування, особливо від догляду за фільтрами-жировловлювачами та за вугільними фільтрами.

Фільтри-жировловлювачі затримують жирні частинки з повітря, тому швидкість їх засмічення залежить від регулярності використання витяжки.

Алюмінієві жировловлювальні фільтри необхідно мити не рідше одного разу на 2 місяці, щоб уникнути загоряння, таким чином:

- зніміть фільтр з решітки та промийте його в розчині з нейтральним мийним засобом до розм'якшення жирного нальоту;
- промийте фільтр великою кількістю теплої води та просушіть.

Алюмінієві жировловлювальні фільтри також можна мити в посудомийній машині.

У разі недотримання інструкцій із заміни та чищення фільтрів може виникнути ризик загоряння фільтрів-жировловлювачів.

Фільтри з активованим вугіллям необхідні для очищення повітря в приміщенні та видаляють неприємні запахи під час приготування їжі.

Нерегеновані фільтри з активованим вугіллям необхідно замінювати не рідше 1 разу на 4 місяці. Насичення активованого вугілля залежить від того, як часто використовувався прилад, виду кухні та регулярності очищення жировидального фільтра.

Регеновані фільтри з активованим вугіллям необхідно мити вручну, з використанням нейтральних мийних засобів без абразивних домішок, або в посудомийній машині за температури не вище 65° С (при цьому в машині не має бути посуду). Після мийки видаліть зайву воду, не пошкоджуючи фільтр, зніміть пластмасові деталі та висушіть килимок у духовій шафі протягом не менше ніж 15 хвилин за температури не вище 100° С. Щоб підтримувати фільтр із активованим вугіллям в ефективному стані, цю операцію необхідно проводити щодва місяці. Фільтр необхідно замінювати не рідше ніж раз на 3 роки або частіше, якщо на килимку виявлені пошкодження.



Увага!

Жировловлювальні фільтри необхідно ретельно висушити перед установкою до витяжки.



Порада: регулярно протирайте витяжку зовні та всередині за допомогою вологої серветки, змоченої в нейтральному неабразивному мийному засобі.



Увага!

Недотримання рекомендацій з очищення витяжки та заміни й очищення фільтрів призводить до ризику пожежі. Рекомендовано дотримуватися наведених інструкцій.

ЕКСПЛУАТАЦІЯ ТА ТЕХНІЧНЕ ОБСЛУГОВУВАННЯ

ЗАМІНА СВІТЛОДІОДНИХ ЛАМП ОСВІТЛЕННЯ



Увага!
Будь ласка, будьте обережні, щоб не пошкодити витяжку.

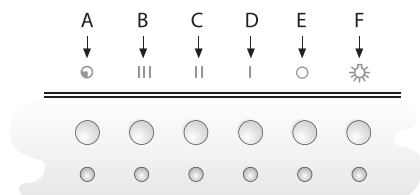


Увага!
Замініть лампи на лампи такого ж типу.

Заміну світлодіодних ламп має здійснювати фахівець авторизованого сервісного центру (**мал. 6**).

Лампи витяжки служать для освітлення варильної панелі під час приготування їжі та не розраховані на тривалу роботу для звичайного освітлення приміщення. Тривале використання ламп витяжки значно скорочує термін їхньої служби.

ПАНЕЛЬ КЕРУВАННЯ



A = кнопка ТАЙМЕР АВТОМАТИЧНОГО ВІДКЛЮЧЕННЯ (через 15 хв.)

B = кнопка ТРЕТЯ ШВИДКІСТЬ

C = кнопка ДРУГА ШВИДКІСТЬ

D = кнопка ПЕРША ШВИДКІСТЬ

E = кнопка ВИМКНЕННЯ

F = кнопка ПІДСВІЧУВАННЯ

Для активації режиму **ИНТЕНСИВНОЇ** швидкості, натисніть та утримуйте кнопку **B** протягом 2-х секунд. Функція вмикається на 10 хв., після чого до останньої заданої швидкості. Якщо блимає лампочка, це означає, що функція ввімкнена. Для відключення функції раніше від 10-хвилинного строку повторно натисніть кнопку **B**.

Для ввімкнення функції **ЧИСТЕ ПОВІТРЯ** натисніть та утримуйте протягом 2-х секунд кнопку **A**. Вона вмикає двигун на 1-й швидкості щогодини на 10 хвилин, в цей час блимають одночасно індикатори клавіш **A** і **D**. Після чого двигун вимикається, а індикатор кнопки **A** залишається ввімкненим. Приблизно за 50 хвилин знову починає працювати двигун на 1-й швидкості, індикатори кнопок **A** і **D** починають блимати протягом 10 хвилин і т. д.

Натисканням будь-якої кнопки, окрім підсвічування, витяжка повертається до нормального робочого стану (наприклад, якщо натиснути кнопку **C**, вмикається функція **ЧИСТЕ ПОВІТРЯ** і двигун одразу працює на 2-й швидкості; якщо натиснути кнопку **E**, функція відключиться).

Функція **ТАЙМЕР АВТОМАТИЧНОГО ВІДКЛЮЧЕННЯ** вимкне витяжку через 15 хвилин після натиснення на кнопку **A**.

ІНДИКАЦІЯ ЗАБРУДНЕННЯ ФІЛЬТРІВ

Якщо мигає індикатор кнопки **F** з періодичністю 2 секунди, необхідно вимити металеві фільтри-жировловлювачі.

Якщо мигає індикатор кнопки **F** з періодичністю 0,5 секунди, необхідно замінити або промити фільтр з активованим вугіллям (в залежності від його типу).

Після встановлення на місце чистого фільтра, необхідно очистити електронну пам'ять, натиснувши кнопку **F** приблизно на 5 секунд аж до припинення миготіння.

ВИРОБНИК НЕ НЕСЕ ЖОДНОЇ ВІДПОВІДАЛЬНОСТІ ЗА ЗБИТКИ, ЗАВДАНІ НЕДОТРИМАННЯМ ВИЩЕНАВЕДЕНИХ РЕКОМЕНДАЦІЙ.

ВИРОБНИК ЗАЛИШАЄ ЗА СОБОЮ ПРАВО ВНОСИТИ ЗМІНИ ДО ДИЗАЙНУ ТА ТЕХНІЧНИХ ХАРАКТЕРИСТИК ВИТЯЖОК БЕЗ ПОПЕРЕДЬОГО ПОВІДОМЛЕННЯ.

SPIS TREŚCI

INFORMACJE OGÓLNE.....	27
ŚRODKI OSTROŻNOŚCI.....	27
INSTALACJA I PODŁĄCZENIE.....	28
ZALECENIA OGÓLNE.....	28
PODŁĄCZENIE DO SIECI ELEKTRYCZNEJ.....	28
MONTAŻ OKAPU.....	29
OKAP PRACJĄCY JAKO WYCIĄG.....	29
OKAP W WERSJI FILTRUJĄCEJ.....	29
EKSPLOATACJA I KONSERWACJA.....	30
WYMIANA LAMPEK LED.....	30
PANEL STEROWANIA.....	31
INDYKACJA ZANIECZYSZCZENIA FILTRÓW.....	31
CZĘŚCI ZAMIENNE I OBSŁUGA SERWISOWA.....	32
CZĘŚCI ZAMIENNE.....	32
CZYNNOŚCI SERWISOWE.....	32
INFOLINIA SERWISOWA.....	32
RYSUNKI I SCHEMATY.....	33

INFORMACJE OGÓLNE

Należy zapoznać się dokładnie z niniejszym tekstem, zawierającym wskazówki dotyczące bezpieczeństwa przy instalacji, eksploatacji i konserwacji okapu kuchennego. Należy zachować niniejsze instrukcje także dla późniejszych konsultacji.

Urządzenie zostało zaprojektowane do pracy w następujących wersjach:

- w wersji zasysającej (odprowadzenie powietrza na zewnątrz) - **Rys. 1B**,
- w wersji filtrującej (recykulacja powietrza wewnątrz pomieszczenia) - **Rys. 1A**.

ŚRODKI OSTROŻNOŚCI



Uwaga!

Nie należy używać jednocześnie okapu kuchennego i paleniska lub kominka zależnych od powietrza w pomieszczeniu i niezasilanych energią elektryczną, ponieważ okap zużywa powietrze potrzebne do ich spalania. Ciśnienie ujemne w pomieszczeniu nie powinno przekraczać 4 Pa (4×10^{-5} bar). Należy więc zadbać o prawidłową wentylację w pomieszczeniu, konieczną dla bezpiecznego funkcjonowania urządzenia. Przy odprowadzaniu dymu na zewnątrz, należy przestrzegać norm obowiązujących w danym kraju.

• PRZED PODŁĄCZENIEM DO SIECI ELEKTRYCZNEJ:

- Skontrolować tabliczkę znamionową (znajdującą się wewnątrz urządzenia) aby upewnić się, że napięcie i moc są odpowiednie dla danej sieci i, że gniazdo wtykowe połączenia jest odpowiednie. W przypadku wątpliwości należy zwrócić się do wykwalifikowanego elektryka.
- Jeśli przewód zasilania jest uszkodzony powinien zostać wymieniony na przewód lub specjalny zespół dostępny u producenta lub w autoryzowanym serwisie.
- Urządzenie powinno być podłączone do gniazda zasilającego poprzez wtyczkę z bezpiecznikiem topikowym lub dwupolowym przewodem z bezpiecznikiem topikowym.

Uwaga!

W niektórych sytuacjach urządzenia elektryczne mogą stanowić zagrożenie, dlatego zaleca się:

- **Nie kontrolować stanu filtrów, gdy okap jest włączony.**
- **Nie dotykać lamp lub stref przyległych podczas lub zaraz po przedłużonym używaniu oświetlenia, gdyż mogą być gorące.**
- **Nie przygotowywać potraw przy użyciu otwartego ognia pod okapem.**
- **Unikać wolnego ognia, ponieważ uszkadza filtry i może spowodować pożar.**
- **Stale kontrolować smażone potrawy, aby uniknąć zapalenia wrzącego oleju.**
- **Wyjąć wtyczkę z gniazdka przed przystąpieniem do konserwacji.**
- **Urządzenie nie jest przeznaczone do użytku przez osoby (w tym dzieci) z ograniczonymi zdolnościami fizycznymi, motorycznymi, czuciowymi, sensorycznymi, umysłowymi lub osoby, które nie posiadają wystarczającej wiedzy w zakresie użytkowania urządzenia, chyba, że będą one pod nadzorem osoby odpowiedzialnej za ich bezpieczeństwo lub zostaną poinstruowane w zakresie użytkowania urządzenia.**
- **Jeśli okap zostanie użyty jednocześnie z urządzeniami spalającymi gaz lub inne paliwa należy pamiętać o zagwarantowaniu dobrej wentylacji pomieszczenia.**
- **Jeśli czynności związane z czyszczeniem nie zostaną wykonane zgodnie z instrukcjami, istnieje zagrożenie wywołania pożaru.**



Niniejsze urządzenie oznaczone jest zgodnie z Dyrektywą Europejską EC/2002/96, Waste Electrical and Electronic Equipment (WEEE) oraz polską ustawą o zużyтым sprzęcie. Upewniając się, że niniejszy produkt zostanie zutylizowany we właściwy sposób, użytkownik przyczynia się do ochrony przed potencjalnymi konsekwencjami negatywnymi dla środowiska i zdrowia.

INFORMACJE OGÓLNE

Symbol przekreślonego kontenera podany na produkcie lub na dołączonej do niego dokumentacji oznacza, że produkt ten nie jest klasyfikowany jako odpad gospodarstwa domowego, w związku z czym musi być przekazany w stosownym punkcie zbiórki w celu recyklingu komponentów elektrycznych i elektronicznych. Urządzenie należy złomować zgodnie z lokalnymi przepisami w zakresie utylizacji odpadów.

Dla uzyskania dodatkowych informacji na temat traktowania, odzyskiwania i recyklingu tego produktu, należy skontaktować się z odpowiednim lokalnym biurem, służbą odpadów domowych lub ze sklepem, w którym produkt został zakupiony.

Przed złomowaniem zawsze należy doprowadzić urządzenie do stanu nieprzydatności odcinając kabel elektryczny.

INSTALACJA I PODŁĄCZENIE

ZALECENIA OGÓLNE

Minimalna odległość między palnikami gazowymi lub powierzchnią płyty i najniższą częścią okapu kuchennego powinna wynosić przynajmniej 65 cm. Jeżeli w instrukcji instalacji kuchenki gazowej lub elektrycznej przewidziana została inna odległość, należy ją zastosować.

Przy zastosowaniu rury łączącej składającej się z dwóch lub kilku części, część górna rury musi znajdować się wewnątrz części dolnej. Nie należy łączyć przewodu wyciągowego okapu z przewodem, w którym krąży gorące powietrze lub z przewodem przeznaczonym do odprowadzania dymu z urządzeń zasilanych energią inną niż energia elektryczna.

W przypadku montażu urządzenia w wersji ssącej przygotować otwór odprowadzenia powietrza.

Sugeruje się, aby używać przewodu do oprowadzania powietrza o takiej samej średnicy, jak otwór wylotowy. Używanie przewężenia może zmniejszyć sprawność produktu i zwiększyć hałas.

! Dla ułatwienia montażu, przed rozpoczęciem instalacji urządzenia należy wykonać następujące czynności:

1. Wyjąć filtr przeciwtłuszczowy pociągając za uchwyt, jak pokazano na **rys. 5 – poz.1**
2. Jeśli urządzenie jest wyposażone w filtry węglowe należy wyjąć je jak na **rys. 5B – 5C**
3. Zdjąć pokrywę, jak pokazano na **rys. 5 – poz.4**

PODŁĄCZENIE DO SIECI ELEKTRYCZNEJ

! **Uwaga!** Czynności montażu i podłączenia elektrycznego powinny być dokonane przez wyspecjalizowany personel.

! **Uwaga!** Przed przystąpieniem do czynności montażowych należy założyć rękawice ochronne.

Urządzenie skonstruowane jest według klasy II, dlatego przewody nie muszą być uziemione.

Podłączenie do sieci elektrycznej powinno być przeprowadzone następująco:

- przewód brązowy - **L** linia
- przewód niebieski - **N** zerowy

Jeżeli przewód nie posiada wtyczki, zamontować wtyczkę dostosowaną do obciążenia instalacji podanego na tabliczce znamionowej. Jeżeli okap posiada wtyczkę, to należy zamontować go tak, aby dostęp do wtyczki był łatwy.

Przy bezpośrednim podłączeniu do sieci elektrycznej, między urządzeniem i siecią należy umieścić wyłącznik wielobiegunowy ze stykami w odległości przynajmniej 3mm, przystosowany do obciążenia i zgodny z obowiązującymi normami.

INSTALACJA I PODŁĄCZENIE

MONTAŻ OKAPU



Minimalna odległość między płaszczyzną nośną naczyń urządzenia kuchennego i najniższą częścią okapu kuchennego powinna wynosić przynajmniej 65 cm. Przy zastosowaniu rury łączącej składającej się z dwóch lub kilku części, część górna rury musi znajdować się wewnątrz części dolnej.

Nie należy łączyć przewodu wyciągowego okapu z przewodem, w którym krąży gorące powietrze lub z przewodem przeznaczonym do odprowadzania dymu z urządzeń zasilanych energią inną niż energia elektryczna.

Przed przystąpieniem do montażu, należy wyłączyć filtr (Rys.5A) w celu łatwiejszego manipulowania urządzeniem.

• MONTAŻ OKAPU W DOLNEJ CZĘŚCI PÓŁKI WISZĄCEJ

Takie urządzenia musi być umocowane na półce lub na innej płaszczyźnie wspierającej. Umocować okap posługując się 4 odpowiednimi śrubami i przy wierceniu otworów postępować wg schematu (Rys.1).

Ostatecznie zamocować okap do szafki, regulując śrubokrętem odpowiednie śruby i dokręcając je tak, aby znalazły się na styk z szafką (Rys.3).

W przypadku, gdy Wasz produkt dostarczony został z kołnierzem łączącym, przed przymocowaniem okapu do struktury należy wykonać montaż wskazany na Rys.4.

Wziąć kołnierz łączący **N** i przykręcić do górnej części okapu zespołu zasysania 2 śrubami (Rys.4).

• WERSJA Z ZASYSANIEM

Przy tym typie instalacji urządzenie usuwa opary na zewnątrz przez ścianę obwodową lub istniejącą kanalizację.

W tym celu konieczny jest zakup przewodu odpowietrzającego (nie znajduje się on w wyposażeniu) - którego typ będzie zgodny z obowiązującymi przepisami - niepalnego i połączenie go z kołnierzem **N** (Rys.1).

W przypadku montażu urządzenia w wersji ssącej przygotować otwór odprowadzenia powietrza.

Sugeruje się, aby używać przewodu do oprowadzania powietrza o takiej samej średnicy jak otwór wylotowy.

Używanie przewężenia może zmniejszyć sprawność produktu i zwiększyć hałas.

• WERSJA FILTRUJĄCA



Wskazówka:

Filtry należy zamówić u waszego sprzedawcy jako dodatkowe akcesoria.

Aby zamienić okap z wersji ZASYSAJĄCEJ na wersję FILTRUJĄCĄ, filtry węglowe muszą być zamówione u waszego sprzedawcy jako dodatkowe akcesoria.

W okapie można montować dwa typy filtrów z węglem aktywnym: jedno nie podlegające regeneracji (rys. 5B) i drugie – regenerowalne filtry węglowe (rys. 5C).

EKSPLOATACJA I KONSERWACJA

Zaleca się uruchomienie urządzenia przed przystąpieniem do gotowania jakiegokolwiek potrawy. Po zakończeniu gotowania zaleca się nie wyłączać urządzenia przez około 15 minut w celu całkowitego usunięcia nieswieżego powietrza.

Prawidłowe działanie okapu uwarunkowane jest prawidłową i regularną konserwacją, przy czym szczególną uwagę należy zwrócić na filtr przeciw tłuszczowy oraz na filtr z węglem aktywnym.

Filtry przeciw tłuszczowe mają za zadanie zatrzymywanie cząsteczek tłuszczu zawieszonych w powietrzu, dlatego narażone są na zatkanie, które może nastąpić w różnym czasie, zależnie od eksploatacji urządzenia.

Aby uniknąć pożaru, aluminiowe filtry przeciw tłuszczowe należy myć przynajmniej raz na 2 miesiące w następujący sposób:

- wyjąć filtr z ramki i zanurzyć go w roztworze płynnego detergentu w celu zmiękczenia tłustego nalotu i umyć;
- wypłukać filtr dużą ilością ciepłej wody i wysuszyć.

Aluminiowe filtry przeciw tłuszczowe można myć także w zmywarce przy niskiej temperaturze i krótkich cyklach mycia.

W przypadku nieprzestrzegania instrukcji w kwestii wymiany i czyszczenia filtrów może dojść do ich zapłonu.

Filtry węglowe służą do oczyszczania powietrza, które następnie wraca do otoczenia oraz zatrzymują nieprzyjemne zapachy powstające podczas gotowania. Filtry z węglem aktywnym są nieregenerowane i muszą być wymieniane nie rzadziej niż 4 miesiące. Nasycenie węgla aktywnego zależy od intensywności użycia urządzenia, rodzaju kuchenki oraz częstotliwości czyszczenia filtra przeciw tłuszczowego.



Uwaga!

Filtry przeciw tłuszczowe należy dokładnie wysuszyć przed zamontowaniem do okapu.



Wskazówka:

Należy regularnie czyścić okap z zewnątrz i wewnątrz używając ściereczki nawilżonej wodą lub neutralnym środkiem myjącym w płynie, który nie porysuje okapu.



Uwaga!

Nieprzestrzeganie wskazówek dotyczących czyszczenia okapu i wymiany oraz czyszczenia filtrów powoduje ryzyko pożaru. Dlatego też, zaleca się przestrzeganie podanych zaleceń.

WYMIANA LAMPEK LED (Rys. 6)

Jeżeli wersja urządzenia posiada lampki LED, w celu ich wymiany konieczna jest interwencja wyspecjalizowanego technika.



Uwaga!

Zachować ostrożność, aby nie porysować okapu.

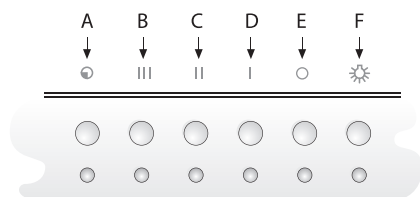


Uwaga!

Do wymiany użyj żarówek takiego samego typu.

Oświetlenie okapu służy do oświetlania płyty grzewczej podczas gotowania, a nie do długotrwałego użycia jako oświetlenie pomieszczenia. Przedłużone użytkowanie oświetlenia znacząco zmniejsza średnią trwałość żarówek.

PANEL STEROWANIA



- A = AUTOMATYCZNY WYŁĄCZNIK CZASOWY (po 15 minutach)
- B = TRZECIA PRĘDKOŚĆ
- C = DRUGA PRĘDKOŚĆ
- D = PIERWSZA PRĘDKOŚĆ
- E = WYŁĄCZANIE
- F = OŚWIETLENIE

Jeżeli Wasze urządzenie jest zaopatrzone w funkcję prędkości INTENSYWNEJ, należy przycisnąć przez około 2 sekundy przycisk **B** i funkcja ta włączy się na 10 minut po czym powróci do poprzednio ustawionej prędkości. Jeżeli funkcja jest aktywna dioda LED miga. Aby ją wyłączyć przed upływem 10 minut przycisnąć ponownie klawisz **B**.

Przyciskając przycisk **A** przez 2 sekundy (przy wyłączonym okapie) włącza się funkcja **CLEAN AIR**. Ta funkcja powoduje włączanie silnika na 10 minut co godzinę na pierwszej prędkości. Jak tylko ta funkcja jest włączona silnik włącza się na 1^o prędkości na okres 10 minut podczas których powinny migać jednocześnie przycisk **A** i przycisk **D**. Po upływie tego czasu silnik się wyłącza i LED przycisku **A** świeci się stałym światłem aż do momentu gdy po upływie następnych 50 minut ponownie włącza się silnik na pierwszej prędkości i LED **A** i **D** ponownie migają przez 10 minut i dalej w ten sam sposób.

Przyciskając jakikolwiek przycisk za wyjątkiem oświetlenia okapu silnik powraca natychmiast do normalnego funkcjonowania (np. jeżeli przyciska się przycisk **C** wyłącza się funkcja **CLEAN AIR** i silnik przechodzi od razu na 2^o prędkość; przyciskając przycisk **E** funkcja się wyłącza).

Funkcja **AUTOMATYCZNEGO WYŁĄCZANIA CZASOWEGO** opóźni wyłączenie okapu, który będzie jeszcze pracował przez 15 minut wg regulacji prędkości, jaką posiadał w momencie włączenia takiej funkcji.

INDYKACJA ZANIECZYSZCZENIA FILTRÓW

Kiedy przycisk **F** pulsuje z częstotliwością 2 sec. Filtry przeciwłuszczone wymagają przemycia.

Gdy przycisk **F** miga z częstotliwością 0,5 sec. oznacza to, że filtry z węglem aktywnym muszą być umyte lub wymienione, w zależności od ich rodzaju.

Po ponownym założeniu czystego filtra należy zresetować pamięć elektroniczną wduszając przycisk **F** przez około 5 sec. aż ustanie pulsowanie.

DOSTAWCA UCHYLA SIĘ OD WSZELKIEJ ODPOWIEDZIALNOŚCI ZA EWENTUALNE USTERKI, SPOWODOWANE NIEPRZESTRZEGANIEM WYŻEJ WYMIENIONYCH WSKAZÓWEK.

CZĘŚCI ZAMIENNE I OBSŁUGA SERWISOWA

Wszystkie nasze produkty przed opuszczeniem fabryki zostały wyregulowane i przetestowane przez wykwalifikowany personel aby zapewnić im jak najlepsze parametry pracy.

CZĘŚCI ZAMIENNE

W przypadku prac konserwacyjnych używać tylko oryginalnych części. Nie naprawiać, ani nie wymieniać jakichkolwiek elementów, które nie są wymienione w niniejszej instrukcji. Wszelkie czynności serwisowe i naprawy muszą być przeprowadzane przez autoryzowany punkt serwisowy.

Wskazówka:

Części zamienne lub akcesoria można zamówić dzwoniąc na infolinię serwisową: **801 007 158** - dla krajowych połączeń stacjonarnych, **222 282 158** - dla krajowych i zagranicznych połączeń komórkowych i stacjonarnych.

CZYNNOŚCI SERWISOWE

Wszystkie czynności związane z konserwacją i naprawami urządzeń powinny być przeprowadzane przez wykwalifikowany personel.

Jeśli zajdzie konieczność przeprowadzenia czynności serwisowych i/lub wymiany części zamiennych, należy skontaktować się z autoryzowanym punktem serwisowym za pośrednictwem infolinii serwisowej: **801 007 158** - dla krajowych połączeń stacjonarnych, **222 282 158** - dla krajowych i zagranicznych połączeń komórkowych i stacjonarnych.

Wskazówka:

Zaleca się zapisanie nazwy modelu i numeru seryjnego lub naklejenie na czwartej stronie okładki niniejszej instrukcji specjalnej naklejki zawierającej powyższe dane.

Podczas napraw gwarancyjnych wymagane jest przedstawienie dokumentu zakupu (faktury lub rachunku) uprawniającego do skorzystania z gwarancji.

Nieposiadanie dokumentu zakupu powoduje utratę prawa do napraw gwarancyjnych.

- Jakiegokolwiek modyfikacje, naprawy wykonane przez obce serwisy bez autoryzacji FREDZHA Sp. z o.o. lub osoby postronne powodują utratę praw gwarancyjnych w okresie trwania gwarancji.
- Uszkodzenia mechaniczne lub uszkodzenia powstałe wskutek błędnego lub niewłaściwego użytkowania urządzenia powodują utratę praw gwarancyjnych.

Jeśli zajdzie potrzeba skontaktowania się z serwisem, prosimy dzwonić pod numer infolinii FREDZHA Sp. z o.o.

INFOLINIA SERWISOWA

801 007 158 - dla krajowych połączeń stacjonarnych

222 282 158 - dla krajowych i zagranicznych połączeń komórkowych i stacjonarnych

222 668 108 - fax dla krajowych jak i zagranicznych połączeń

Opłata zgodna z taryfą operatora.

Producent nie ponosi odpowiedzialności za błędy i nieścisłości powstałe w druku niniejszej instrukcji.

Rysunki w tej instrukcji są jedynie orientacyjne. Producent zastrzega sobie również prawo do wprowadzania modyfikacji w produkowanych przez siebie wyrobach, jeśli uzna to za niezbędne lub użyteczne, w tym także będące w interesie konsumenta, bez zmian podstawowych cech dotyczących działania i bezpieczeństwa.

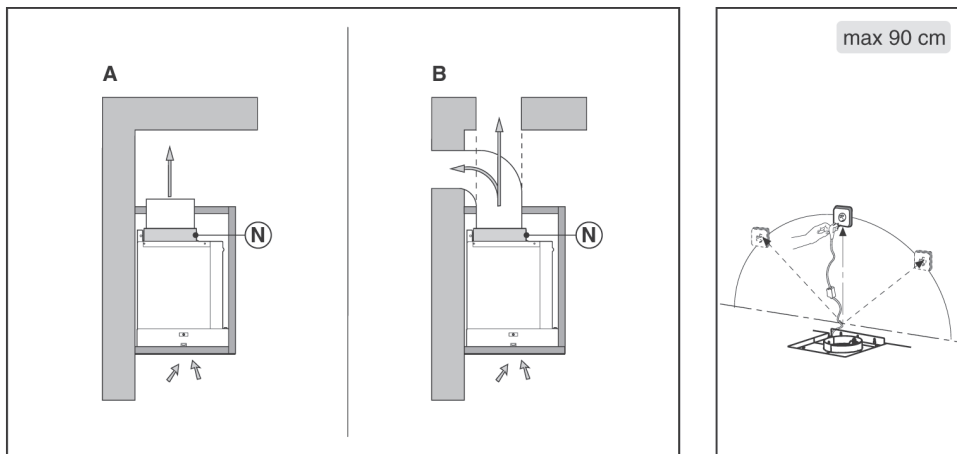


Fig.1

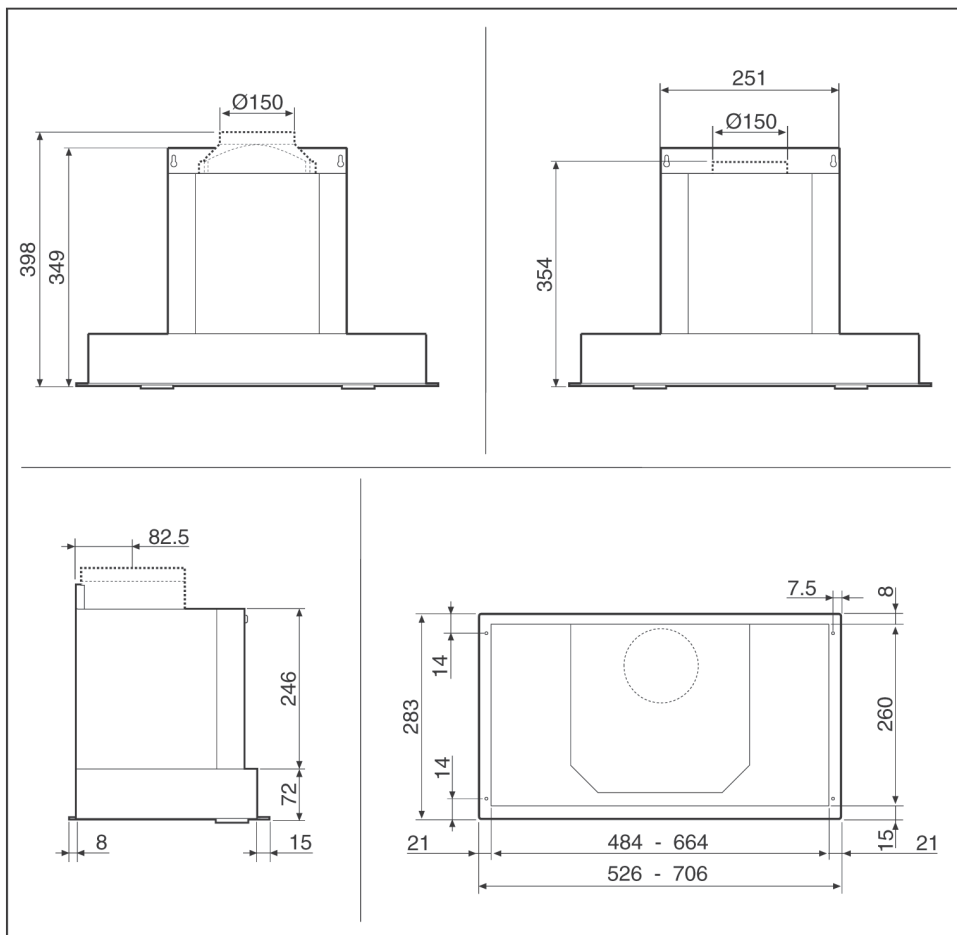


Fig.2

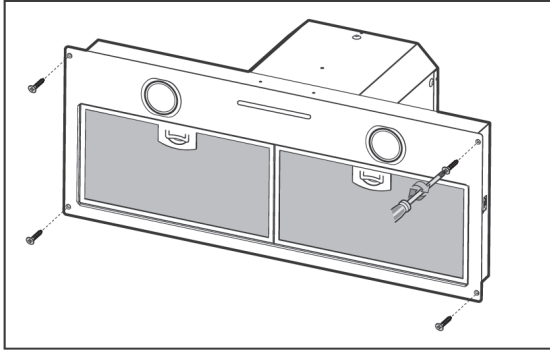


Fig.3

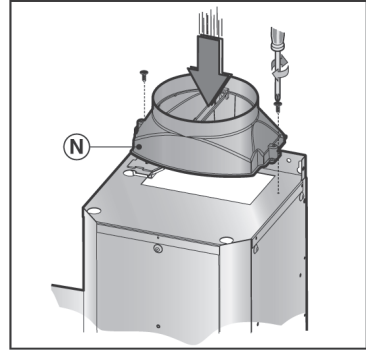


Fig.4

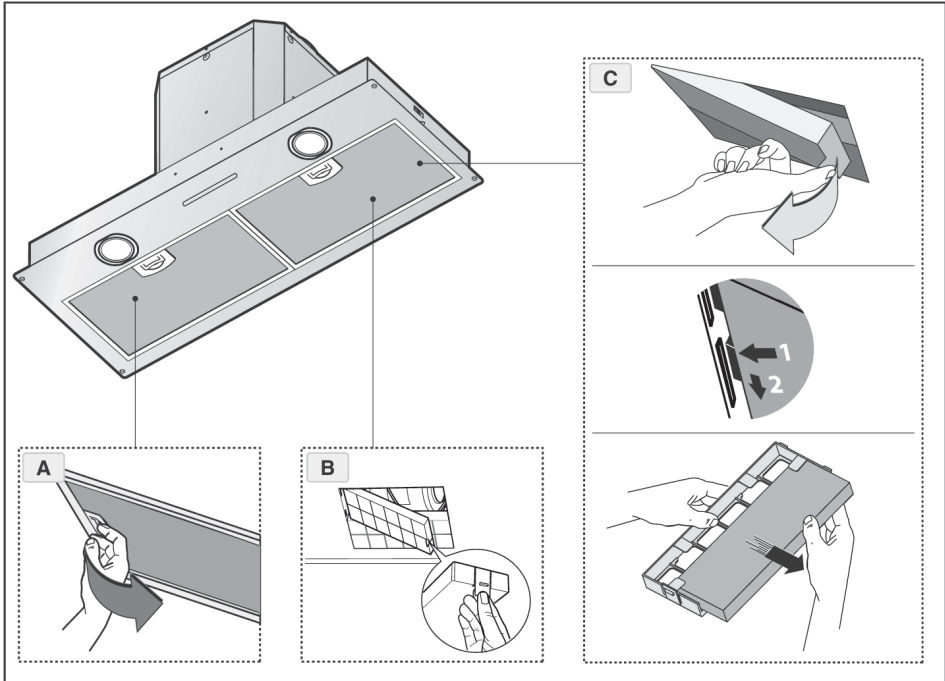


Fig.5

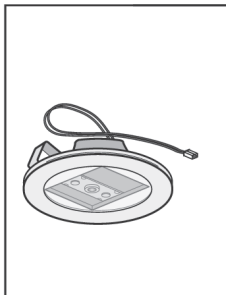


Fig.6

FOR YEARS TO COME

freggia



Istruzioni in formato elettronico e` possibile scaricare dal sito www.freggia.com

This manual can be downloaded at www.freggia.com

Инструкцию в электронном виде можно скачать на сайте www.freggia.com

Інструкцію в електронному вигляді можна завантажити на сайті www.freggia.com

Instrukcję w formie elektronicznej można pobrać ze strony internetowej www.freggia.com

Un posto per adesivi

Sticker place

Место для наклейки

Місце для наклейки

Miejsce na naklejkę



059